

风机选型结果

台山港益电器有限公司

客户姓名: 张义云 日期: 2004-04-05
 单位: 西安交通大学流体机械研究所
 地址: 西安市咸宁西路28号 邮编: 710049
 Tel: 029-82667607, 88501505 Fax: 029-82665488
 www.fansoft.net Email: fansoft@fansoft.net

风机需求参数

风机流量 : 6608 m³/h
 风机全压 : 440 Pa
 介质密度 ρ : 1.2 kg/m³
 风机旋向 : 左旋
 出口方向 : 0°
 订购数量 : 1 台

风机选型结果[第2方案]

风机型号 : LD400No4C
 叶轮直径 : 400 mm
 风机转速 : 800 rpm
 风机流量 : 6725 m³/h
 风机全压 : 444.9 Pa
 流量偏差 : 1.8 %
 全压偏差 : 1.1 %
 全压效率 : 59.2 %
 风机轴功率 : 1.40 kW
 风机噪声 : 73.0 dB
 圆周速度 : 16.8 m/s

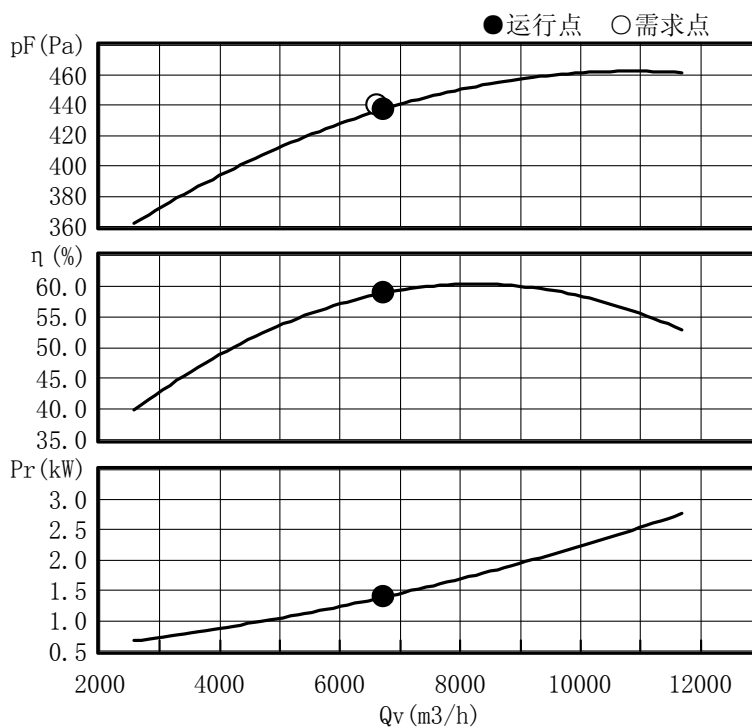
风机性能参数表

风机型号: LD400No4C n=800rpm, P_j=101325Pa, t_j=20°C

序号	流量 (m ³ /h)	全压 (Pa)	静压 (Pa)	全压效率 (%)	轴功率 (kw)	所需功率 (kw)	A声级 (dB(A))
1	2575	374.2	366.3	39.3	0.680	0.953	71.2
2	4072	378.6	358.7	48.7	0.880	1.144	70.3
3	5213	408.7	376.1	56.7	1.045	1.358	71.1
≥4	6608	444.1	391.8	59.3	1.374	1.787	72.8
5	7728	452.0	380.4	58.5	1.659	2.156	74.4
6	9505	463.6	355.2	58.9	2.080	2.496	76.4
7	10479	463.6	331.7	57.0	2.368	2.841	78.4
8	11686	456.8	292.7	53.5	2.769	3.323	80.1

《MGS港益风机电子样本》

<http://www.nedfon.com>



LD400No4C 性能曲线

台山港益电器有限公司

《MGS 港益风机电子样本》 4.00 版本

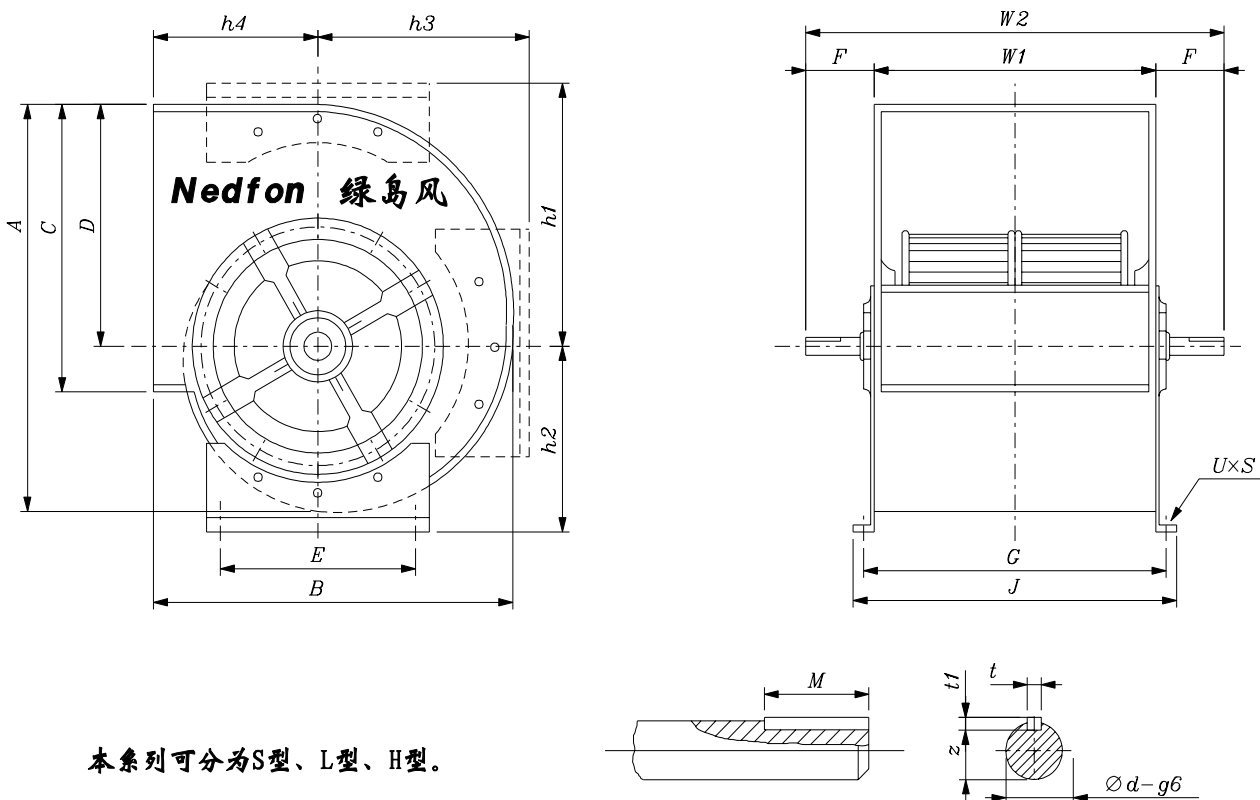
广东省台山市公益镇茂和工业区, 邮编: 529259
 Tel: 0750-5412888, 5410527, Fax: 0750-5411539
<http://www.nedfon.com>, Email: nedfon@hotmail.com

风机选型结果

台山港益电器有限公司

客户姓名: 张义云 日期: 2004-04-05
 单位: 西安交通大学流体机械研究所
 地址: 西安市咸宁西路28号 邮编: 710049
 Tel: 029-82667607, 88501505 Fax: 029-82665488
 www.fansoft.net Email: fansoft@fansoft.net

LD系列离心空调风机外型及尺寸(S型)



本系列可分为S型、L型、H型。

型号 Model	A	B	C	D	E	F	G	J	W1	W2	h1	h2	h3	h4	t	t1	M	z	Ød	U×S
LD355-S	644	576	452	383	355	111.5	492	532	452	675	411	274	320	260	6	7	70	33	30	11×16
LD400-S	724	643	507	431	355	109.5	546	586	506	725	462	302	359	290	8	7	70	33	30	11×16
LD450-S	815	721	569	302	530	123.5	618	666	568	815	518	336	407	322	10	8	70	38	35	13×18
LD500-S	906	805	638	486	530	123.5	688	736	638	885	568	375	448	361	10	8	70	38	35	13×18
LD560-S	1015	885	715	538	530	143	764	812	714	1000	643	416	502	389	12	8	90	43	40	13×18
LD630-S	1142	992	800	679	530	140	850	898	800	1080	707	468	571	434	14	9	90	48.5	45	13×18

台山港益电器有限公司

《MGS 港益风机电子样本》 4.00 版本

广东省台山市公益镇茂和工业区, 邮编: 529259
 Tel: 0750-5412888, 5410527, Fax: 0750-5411539
 http://www.nedfon.com, Email: nedfon@hotmail.com