

# 风机选型结果

南海市南方风机实业有限公司

客户姓名: 张义云      日期: 2004-04-05  
 单位: 西安交通大学流体机械研究所  
 地址: 西安市咸宁西路28号 邮编: 710049  
 Tel: 029-82667607, 88501505 Fax: 029-82665488  
 www.fansoft.net Email: fansoft@fansoft.net

## 风机需求参数

风机流量 : 127600 m<sup>3</sup>/h  
 风机全压 : 460 Pa  
 介质密度 ρ : 1.2 kg/m<sup>3</sup>  
 风机旋向 : 左旋  
 出口方向 : 0°  
 订购数量 : 1 台

## 风机选型结果[第1方案]

风机型号 : NXT-17(30)No16A  
 叶轮直径 : 1600 mm  
 风机转速 : 730 rpm  
 风机流量 : 132246 m<sup>3</sup>/h  
 风机全压 : 471.3 Pa  
 流量偏差 : 3.6 %  
 全压偏差 : 2.5 %  
 全压效率 : 80.6 %  
 风机轴功率 : 21.47 kw  
 风机噪声 : 92.4 dB  
 圆周速度 : 61.2 m/s

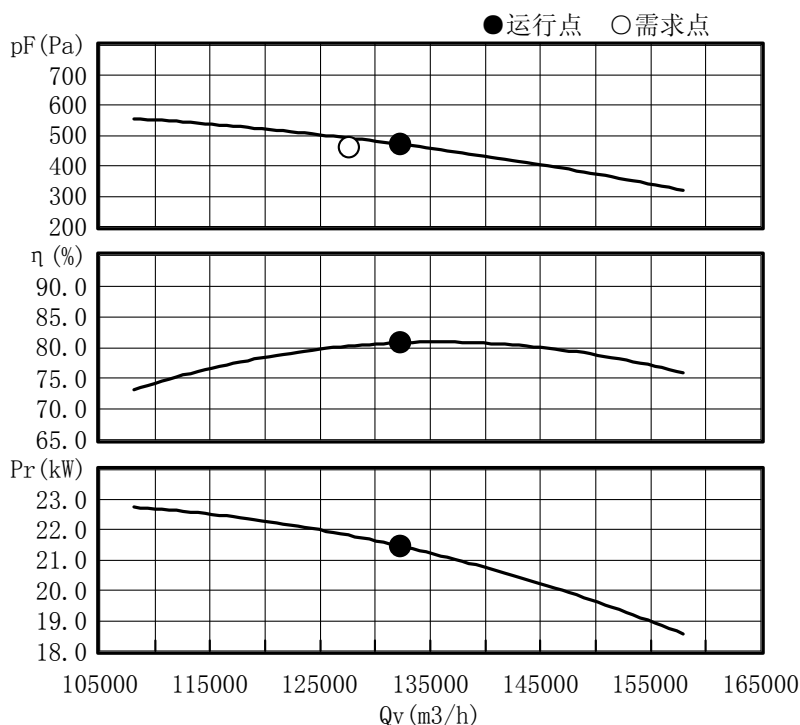
## 风机性能参数表

型号: NXT-17(30)No16A    n=730rpm, P<sub>j</sub>=101325Pa, t<sub>j</sub>=20℃

序号	流量 (m <sup>3</sup> /h)	全压 (Pa)	静压 (Pa)	全压效率 (%)	轴功率 (kw)	所需功率 (kw)	A声级 (dB(A))
1	108054	556.7	405.6	73.3	22.80	26.22	90.4
2	115478	538.5	386.1	76.8	22.48	25.85	90.8
3	124831	502.2	323.8	79.7	21.86	25.14	91.8
4	129913	480.1	285.3	79.9	21.67	24.93	92.1
≥5	135070	460.7	253.2	81.5	21.21	24.39	92.8
6	141192	426.9	198.4	80.5	20.80	23.92	92.8
7	150535	369.8	11.0	79.2	19.53	22.46	93.4
8	157973	319.2	32.9	75.6	18.53	21.32	93.1

《MGS南方风机电子样本》

<http://www.ntfan.com>



NXT-17(30)No16A 性能曲线

南海市南方风机实业有限公司

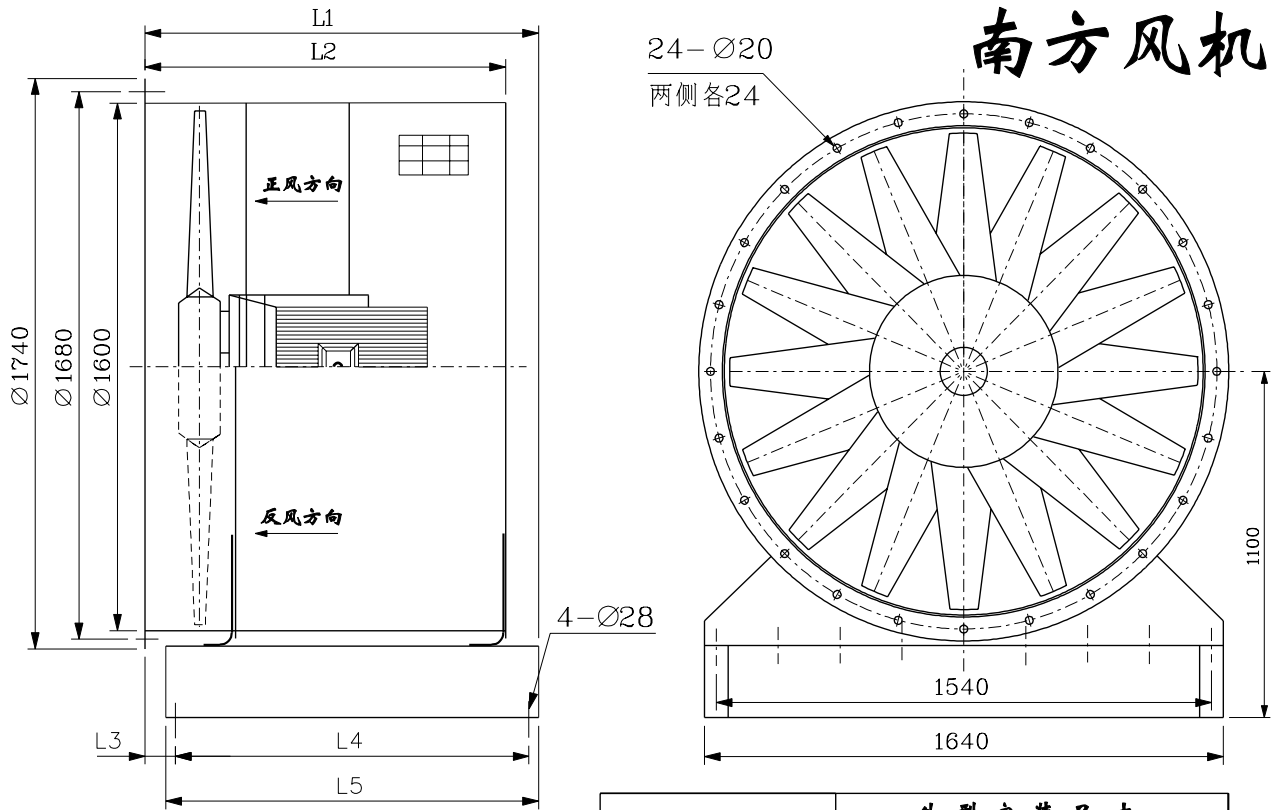
《MGS 南方风机电子样本》 4.00 版本

广东南海市狮山工业区狮山大道, 邮编: 528225  
 Tel: (+86 757)86693166, 86693180, Fax: (+86 757)86693184  
<http://www.ntfan.com>, Email: info@ntfan.com

# 风机选型结果

南海市南方风机实业有限公司

客户姓名: 张义云      日期: 2004-04-05  
 单位: 西安交通大学流体机械研究所  
 地址: 西安市咸宁西路28号 邮编: 710049  
 Tel: 029-82667607, 88501505 Fax: 029-82665488  
 www.fansoft.net Email: fansoft@fansoft.net



注: 本图仅用于演示目的,  
外形图与选型结果不一定一致。

电机型号	外型安装尺寸				
	L1	L2	L3	L4	L5
Y225S-8-18.5KW	1150	1050	150	950	1050
Y280S-6-45KW	1400	1300		1200	1300

南海市南方风机实业有限公司

《MGS 南方风机电子样本》 4.00 版本

广东南海市狮山工业区狮山大道, 邮编: 528225  
 Tel: (+86 757)86693166, 86693180, Fax: (+86 757)86693184  
 http://www.ntfan.com, Email: info@ntfan.com